

NOVINKA

Dálkový ovladač se strukturovaným povrchem



Pohony garážových vrat a vjezdových bran

Kompatibilní řešení pohonů od evropského výrobce č. 1







Značková kvalita společnosti Hörmann	4
Dálkové ovládání Hörmann BiSecur	6
Kvalitativní charakteristiky pohonů garážových vrat	10
Pohon garážových vrat SupraMatic	12
Pohon garážových vrat ProMatic	14
Automatické uzamknutí vrat	16
Kvalitativní charakteristiky pohonů vjezdových bran	18
Pohon otočných bran RotaMatic	20
Pohon otočných bran DTU 250	22
Pohon otočných bran DTH 700	23
Pohon posuvných bran LineaMatic	24
Pohon posuvných bran STA 400	25
Příslušenství	26
Velikosti a montážní údaje	38
Přehled programu	47

Vyobrazená vrata jsou z části vybavena speciální výbavou a ne vždy odpovídají standardnímu provedení.

Vyobrazené barvy a povrchy nejsou z důvodu techniky tisku barevně závazné.

Chráněno autorskými právy. Přetisk, i částečný, pouze s naším svolením. Změny vyhrazeny.

Značková kvalita společnosti Hörmann

S nejmodernější technikou a spolehlivá



„K dobrému jménu je třeba se dopracovat.“ (August Hörmann)

Zcela ve smyslu zakladatele firmy je dnes značka Hörmann opravdovým příslibem kvality. Rodinný podnik se díky více než 75 rokům zkušeností ve výrobě vrat a pohonů a více než 20 milionům prodaných vrat a pohonů stal vedoucí firmou na evropském trhu. To vám při nákupu pohonu Hörmann dává dobrý pocit.



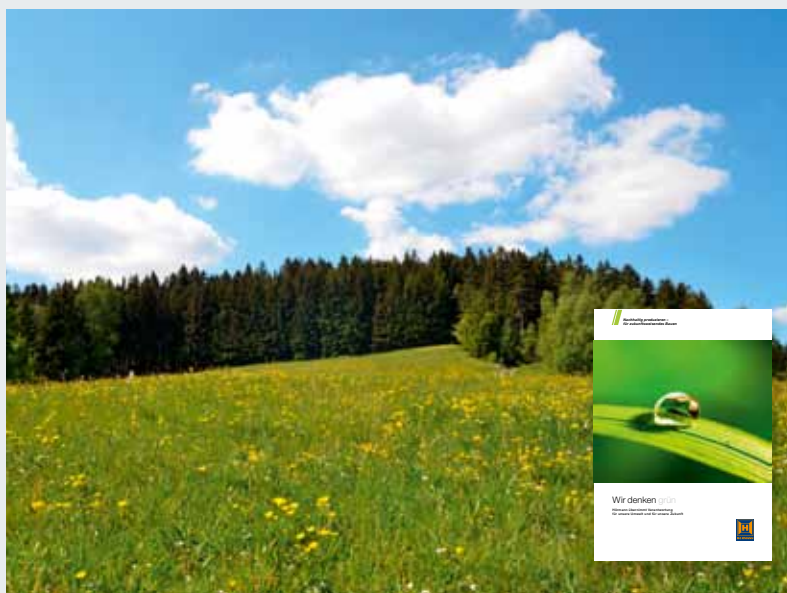
Made in Germany

Všechny komponenty vrat a pohonů společnost Hörmann sama vyvíjí a vyrábí, jsou stoprocentně vzájemně sladěny a pro vaši bezpečnost zkoušeny a certifikovány uznávanými nezávislými ústavy. Jsou vyráběny podle systému řízení jakosti DIN ISO 9001 v Německu a splňují všechny požadavky evropské normy EN 13241-1. Naši vysoce kvalifikovaní pracovníci intenzivně pracují na nových výrobcích, neustálém dalším vývoji a zlepšování detailů. Tak vznikají patenty a výhradní postavení na trhu.



Pohony vrat pro několik generací

Dlouhodobé zkoušky za reálných podmínek zajišťují vyzrálé sériové výrobky v kvalitě Hörmann. Z toho důvodu a díky vynikajícím technickým řešením a nekompromisnímu zajišťování kvality dostane zákazník společnosti Hörmann 5 let záruky na všechny pohony garážových vrat a vjezdových bran Hörmann.*



Pohled do budoucnosti

Společnost Hörmann chce být dobrým příkladem. Proto podnik od roku 2013 pokrývá svou potřebu energie ze 40 % z ekologické elektřiny a trvale bude tyto zdroje rozvíjet. Současně ročně ušetří mnoho tun CO₂ zavedením inteligentního a certifikovaného systému správy energie. A v neposlední řadě společnost Hörmann nabízí výrobky pro trvale udržitelné stavění.

* Podrobné záruční podmínky naleznete na: www.hoermann.com



Pohodlně a bezpečně díky dvousměrné ovládací technice

Dvousměrné a mimořádně bezpečně zašifrované dálkové ovládní BiSecur představuje nejmodernější techniku kódování ke komfortní a bezpečné obsluze garážových vrat, vjezdových bran, osvětlení aj. Funkce obsluhujete pomocí dálkových ovladačů s exkluzivním designem. Speciální komfortem je možnost dotazování na polohu vrat: Po stisknutí tlačítka vidíte, zda jsou vaše vrata otevřená nebo zavřená.

**Zvlášť bezpečný a certifikovaný
univerzitou v Bochumi.**

Jen u firmy Hörmann

PŘIHLÁŠENO K PATENTOVÁNÍ



Certifikovaná bezpečnost se stabilním, bezporuchovým dosahem

Nově vyvinutá, extrémně bezpečná metoda šifrování vám poskytuje dobrý pocit, že nikdo cizí nemůže zkopírovat váš kód dálkového ovládání. Zkoušeno a certifikováno bezpečnostními experty univerzity v Bochumi.

128bitové šifrování

Získejte více z bezpečnosti – jako u on-line bankingu.



Inovační technika v krásném obalu

Nové, exkluzivní dálkové ovladače BiSecur přesvědčují vedle vysoce lesklého černého nebo bílého povrchu se vzhledem klavírového laku, popřípadě strukturovaného černého povrchu, také elegantním tvarem, který zvlášť příjemně padne do ruky. Chromované kryty zdůrazňují kvalitu a umocňují tak výsledný dojem.

Dálkové ovladače Hörmann BiSecur byly mezinárodní porotou vyznamenány za exkluzivní design.



reddot design award
honourable mention 2011



Podívejte se na krátký film na:
www.hormann.cz

Kompletní přehled dálkových ovladačů BiSecur najdete na straně 26 a dalších.

Komfortní dotazování na polohu vrat

Pohodlně a bezpečně díky dvousměrné ovládací technice



Už nikdy nemusíte při větru a nečase vycházet před dveře, abyste se podívali, zda jsou zavřená vrata. Po stisku tlačítka indikuje barva LED na dálkovém ovladači HS 5 BS polohu vrat. Na přání vrata dalším stisknutím tlačítka* zavřete.

* Při obsluze bez přímého dohledu na vrata je nutná přídatná světelná závora.

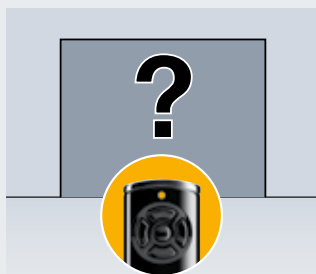


Vícebarevná LED

Dotazovací tlačítko

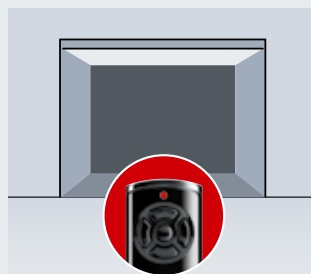
4 funkční tlačítka

Obrázek v originální velikosti



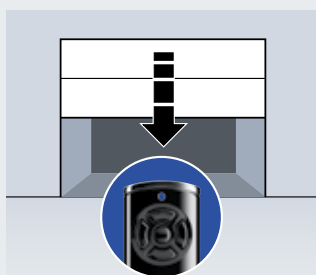
Dotaz na polohu vrat

Chcete-li se přesvědčit, zda jsou vrata zavřená, stiskněte dotazovací tlačítko na HS 5 BS, a poté funkční tlačítko pro otevření vrat. LED přitom svítí oranžově.



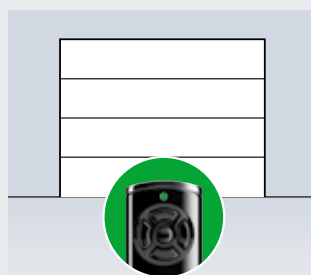
Hlášení polohy vrat

Jsou-li vrata ještě otevřená, bliká LED červeně. Zavřená vrata jsou indikována zelenou LED.



Komfortní zavírání

Dalším stisknutím funkčního tlačítka můžete vrata zavřít. Upozornění: Nemáte-li vrata v přímém dohledu, je navíc nutná předávná světelná závora.



Automatické hlášení polohy vrat

Zelená LED poté signalizuje, že vrata jsou zavřená.

S dálkovým ovladačem HS 5 BS si můžete stisknutím tlačítka ověřit, zda jsou vaše vrata zavřena.

- Standardně u pohonu garážových vrat SupraMatic
- Volitelně u pohonu garážových vrat ProMatic
- Standardně u pohonů vjezdových bran RotaMatic a LineaMatic



Podívejte se na krátký film na:
www.hormann.cz



Aplikace BiSecur Smartphone // NOVINKA

- Pro obsluhu pohonů, domovních dveří a dalších zařízení Hörmann: chytře, kdykoli a globálně
- Indikace polohy vrat vašich pohonů garážových vrat a vjezdových bran
- Indikace zamknutého stavu vašich domovních dveří**



Další informace najdete v brožurě: BiSecur Gateway.

** se speciální výbavou

Dobré důvody pro značku Hörmann

Kvalitativní charakteristiky pohonů garážových vrat



1

Bezpečný

2

Spolehlivý



Jen u firmy Hörmann

Zajištění proti zvednutí

Lupiči to mají u automatických garážových vrat Hörmann těžké: Když se vrata zavřou, zajištění proti zvednutí automaticky zaskočí do dorazu vodicí kolejnice. Vrata jsou ihned pevně uzamknuta a chráněna proti vypáčení. Toto uzamknutí funguje čistě mechanicky a na rozdíl od pohonů jiných výrobců je účinné i při výpadku proudu.



Podívejte se na krátký film na:
www.hormann.cz

Vypínací automatika

Spolehlivé automatické vypínání vrata při výskytu překážky ihned bezpečně zastaví. Pro ještě větší ochranu a bezpečnost doporučujeme montáž bezdotykové světelné závory. K pohonu Hörmann SupraMatic P je již standardně dodávána.

Pozvolný rozjezd a pozvolné zastavení

Vrata se otvírají a zavírají plynule a tiše. Fáze rozjezdu a zastavení je možné pro garážová vrata individuálně nastavit. Vrata se tím šetří a můžete z nich mít delší dobu radost.



3

Turbo rychlý

Pohon SupraMatic

S pohonem SupraMatic ve spojení s garážovými sekčními vraty Hörmann projíždíte rychleji a bezpečněji. Až o 50 % vyšší otvírací rychlost znamená více bezpečí a méně stresu u garážových vjezdů s frekventovaným provozem. Porovnejte otvírací rychlost pohonu SupraMatic s obvyklými pohony.



Podívejte se na krátký film na:
www.hormann.cz

4

Certifikováno

Prověřená bezpečnost

Pohony garážových vrat Hörmann jsou optimálně přizpůsobeny sekčním garážovým vratům Hörmann a zkoušeny a certifikovány ústavem TÜV Nord podle směrnice TTZ „Opatření bránící vloupání pro garážová vrata“.

Pohon garážových vrat SupraMatic

Super rychlý pohon s mnoha přídatnými funkcemi.



SupraMatic
standardně s dálkovým
ovladačem HS 5 BS s černým
strukturovaným povrchem
a s chromovanými kryty

Toto spojení rychlosti a komfortu vás bude fascinovat. Vaše sekční garážová vrata se otvírají rychleji a do garáže můžete zajet přímo z ulice. A komfortních funkcí, jako je přídatná otvírací výška, například k větrání garáže, a osvětlení pohonu, které lze samostatně spínat na dálkovém ovladači, se již nebudete chtít vzdát. Kryt pohonu z kartáčovaného hliníku navíc dává pohonu SupraMatic velmi ušlechtilý vzhled.



Komfortní dotazování na polohu vrat

Se standardně dodávaným dálkovým ovladačem HS 5 BS můžete kdykoli ověřit, zda jsou vaše garážová vrata zavřena.



Rychlé otevření vrat

Díky až o 50 % vyšší rychlosti otvírání u sekčních vrat se z ulice do garáže dostanete rychleji.



Dodatečná otvírací výška

Pomocí individuálně nastavitelné druhé otvírací výšky můžete garáž větrat, aniž by bylo nutné ji zcela otevřít.



Samostatně zapínatelné halogenové osvětlení

Pomocí dálkového ovladače nebo volitelného vnitřního tlačítka IT 3b je možné jednotlivě zapínat a vypínat osvětlení pohonu. Volitelně se dodává i jako reflektorová svítidla LED.



Velmi snadné programování

Všechny funkce pohonu lze velmi jednoduše nastavit zadáním dvoumístného čísla.



Vysoká bezpečnost

Světelná závora EL 101, která je standardní výbavou u pohonů SupraMatic P, ihned rozpozná osoby nebo předměty. To je bezpečnost, kterou ocení zejména rodiny s dětmi.

SupraMatic E

Tažná a tlačná síla: 650 N
Krátkodobá maximální síla: 800 N
Otvírací rychlost: max. 22 cm/s
Šířka vrat až 5500 mm
(max. plocha vrat 13,75 m²)

SupraMatic P

včetně světelné závory
Tažná a tlačná síla: 750 N
Krátkodobá maximální síla: 1000 N
Otvírací rychlost: max. 22 cm/s
Šířka vrat: až 6000 mm
(max. plocha vrat 15 m²)
pro těžká dřevěná vrata a vrata s integrovanými dveřmi

SupraMatic HT // NOVINKA

Tento pohon je vhodný pro hromadné a podzemní garáže
Váš autorizovaný prodejce Hörmann vám rád poradí.

* Podrobné záruční podmínky naleznete na: www.hormann.cz

Pohon garážových vrat ProMatic / ProMatic Akku

Spolehlivá funkce za atraktivní cenu



ProMatic a ProMatic Akku standardně s dálkovým ovladačem HSE 2 BS s černým strukturovaným povrchem a s umělohmotnými kryty

Pohony garážových vrat ProMatic jsou vybaveny osvědčenou technikou Hörmann – stejně jako všechny ostatní prémiové pohony Hörmann.

To zajišťuje jejich spolehlivou funkci za atraktivní cenu.

Ani u garáží bez napojení na elektřinu se nemusíte vzdát pohodlí pohonu.

Pohon ProMatic Akku to umožňuje. Lze jej snadno přepravovat a rychle nabít za několik hodin, zvláště prakticky volitelným solárním modulem.



Volitelně dotaz na polohu brány

S volitelným dálkovým ovladačem HS 5 BS můžete kdykoli ověřit, zda jsou vaše garážová vrata zavřena (ne pro ProMatic Akku).



Dodatečná otvírací výška

Pomocí individuálně nastavitelné druhé otvírací výšky můžete garáž větrat, aniž by bylo nutné ji zcela otevřít (ne pro ProMatic Akku).



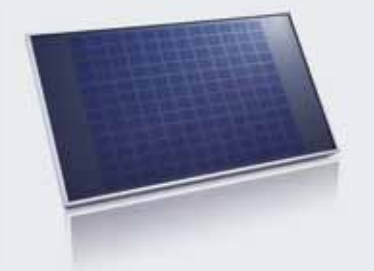
ProMatic Akku

Komfortní řešení pro garáže bez přívodu elektřiny. Podobně jako u mobilních telefonů akumulátor jednoduše nabijete zasunutím dodávané nabíječky do zásuvky.



Jednoduché dobítí přes noc

Díky praktickému držadlu a nízké hmotnosti lze akumulátor snadno přepravovat k nabíjení. Se solárním modulem je nabíjení ještě pohodlnější.



Solární modul (volitelně)

Praktický doplněk pohonu ProMatic Akku za vás převezme dobíjení akumulátoru.

Dodávka včetně materiálu k montáži, 10 m připojovacího kabelu a regulátoru nabíjení, rozměry: 330 × 580 mm

ProMatic

Tažná a tlačná síla: 600 N
Krátkodobá maximální síla: 750 N
Otvírací rychlost: max. 14 cm/s
Šířka vrat až 5000 mm
(max. plocha vrat 11 m²)

ProMatic Akku

pro garáže bez přívodu elektřiny
S pevným kódem 868 MHz
(bez dotazu na polohu vrat)
Tažná a tlačná síla: 350 N
Krátkodobá maximální síla: 400 N
Otvírací rychlost: max. 13 cm/s
Šířka vrat až 3000 mm
(max. plocha vrat 8 m²)

Akumulátor

Doba používání: asi 40 dnů**
Doba nabíjení: 5-10 hodin***
Hmotnost: 8,8 kg
Rozměry: 330 × 220 × 115 mm

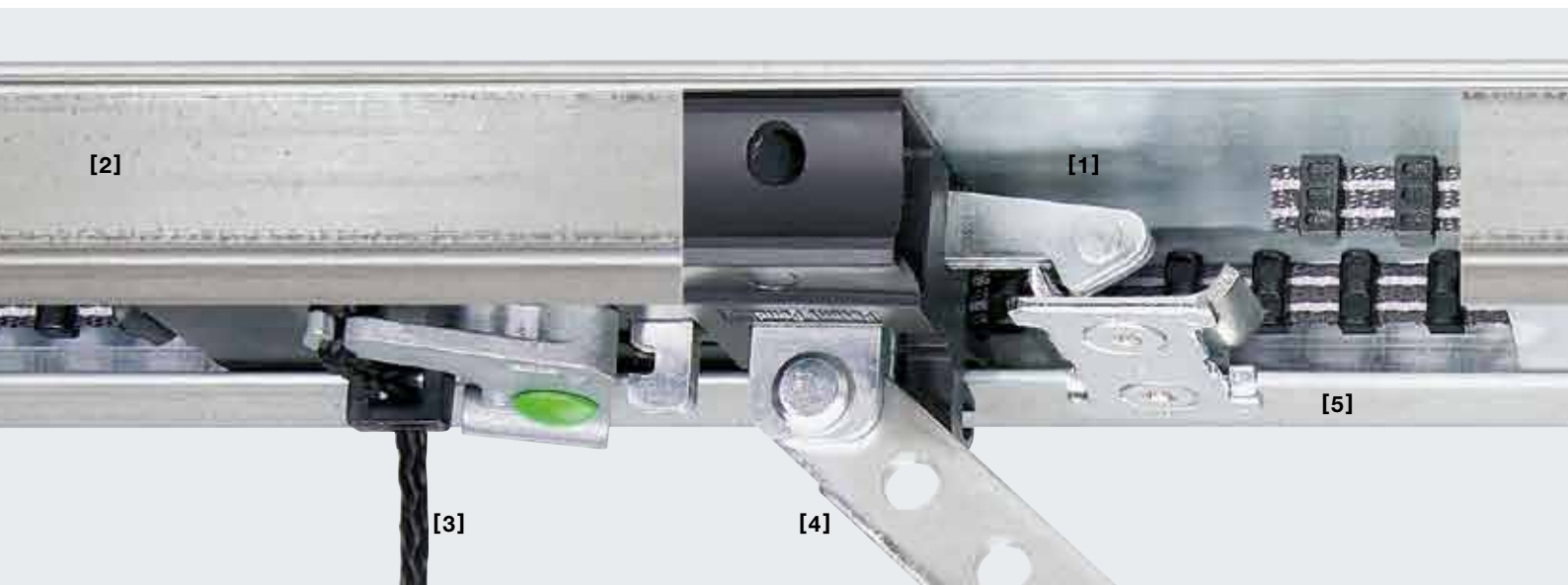
* Podrobné záruční podmínky naleznete na: www.hormann.cz

** při 4 cyklech brány v průměru za den a teplotě okolí 20° Celsia

*** v závislosti na stavu nabití

Kolejnice pohonu Hörmann

Bezpečně ve dne i v noci díky automatickému uzamknutí vrat



Jen u firmy Hörmann

Automatické uzamknutí vrat v kolejnici pohonu

Jsou-li garážová vrata zavřená, zapadne zajištění proti zvednutí [1] automaticky do dorazu vodící kolejnice. Vrata jsou ihned pevně uzamknuta a chráněna proti vypáčení. To se provede čistě mechanicky, a proto zůstane účinné i při výpadku proudu!



Podívejte se na krátký film na:
www.hormann.cz

Velmi plochá vodící kolejnice

Vodící kolejnice má výšku jen 30 mm [2], proto se pohony vejdou do všech běžných garážových vrat a jsou tudíž ideální pro dodatečné vybavení.

Nouzové odjištění zevnitř

Při výpadku proudu garáž pohodlně otevřete zevnitř [3].

Univerzální unašeč vrat

Univerzální unašeč vrat [4] je vhodný pro všechna obvyklá výklopná a sekční vrata.

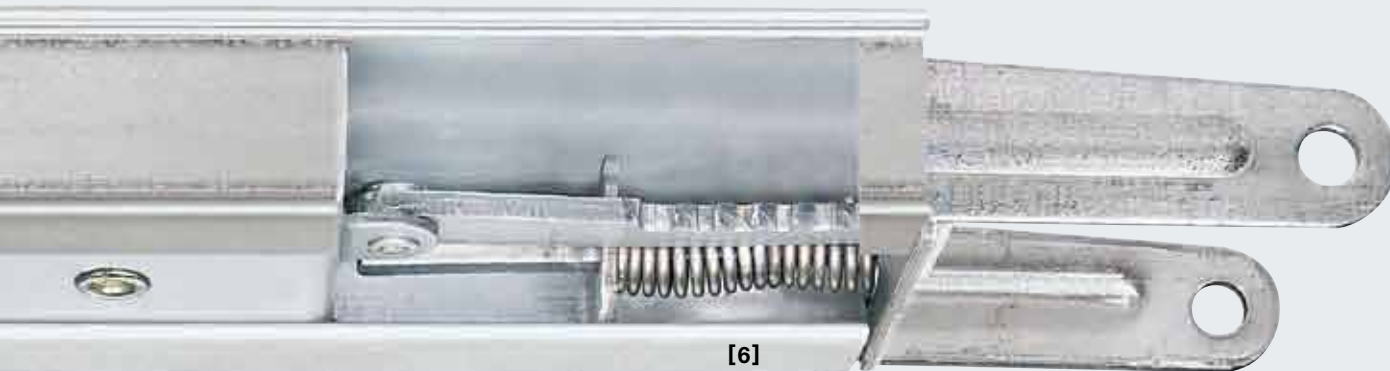
Bezúdržbový ozubený pás

Tento kevlarový ozubený pás zesílený aramidovými vlákny [5] je obzvláště odolný proti přetržení a má tichý chod. Mazání není nutné – důležitá výhoda oproti řetězovým nebo vřetenovým pohonům.

Automatické napínání pásu

Silný pružinový mechanismus [6] automaticky napíná ozubený pás a zajišťuje tak rovnoměrně klidný chod.





Kompaktní jednotka

U společnosti Hörmann tvoří vrata, pohon a kolejnice kompaktní, pevně provázanou jednotku. Dodatečné řídicí jednotky a volně položené, pohyblivé spojovací kabely nejsou nutné.

Jednoduchá instalace

Pohony Hörmann se jednoduše a rychle montují. Pomocí variabilního zavěšení je možno vodící kolejnici upevnit zcela individuálně: Buď na strop, nebo přímo na zesílený spojovací profil sekčních vrat Hörmann (do šířky vrat 3000 mm). Doplňková výhoda: I u dlouhých kolejnic stačí jediné zavěšení.

Středová montáž

Díky montáži kolejnice pohonu ve středu křídla vrat působí tažné síly na vrata stejnoměrně. Tím se zabraňuje vychylování ze svislé polohy a snižuje se opotřebení, které je tak časté u jednostranně instalovaných pohonů.



Jednoduchá montáž

U sekčních vrat Hörmann do šířky 3000 mm je možno kolejnici pohonu montovat na spojovací profil vrat.



Speciální kování pro vrata s otočným křídlem

Volitelné kování lze snadno namontovat, proto je dodatečné vybavení velmi jednoduché.

Dobré důvody pro značku Hörmann

Kvalitativní charakteristiky pohonů vjezdových bran



1

Bezpečný

Automatické vypínání

Pohony vjezdových bran Hörmann jsou v každé fázi otvírání a zavírání spolehlivě bezpečné. U nenadálých překážek se brána ihned zastaví. Přídavnou bezpečnost nabízejí světelné závory, které bezdotykově rozpoznají osoby nebo předměty. Lze je jednoduše a elegantně integrovat do bezpečnostních sloupků (viz str. 37) a umístit je do vjezdu k zajištění rozsahu pohybu otočné nebo posuvné brány.

2

Spolehlivý

Pozvolný rozjezd a pozvolné zastavení

Pohony vjezdových bran Hörmann zajišťují příjemně tichý a bezpečný chod. Brány se rozbíhají plynule a při zavírání se pozvolna přibrzdí. Tím se šetří brány, pohon – i nervy sousedů.



3

Robustní

Vysoká kvalita

Aby pohony vjezdových bran Hörmann odpovídaly mechanickému namáhání, jsou velmi robustní a vysoce kvalitní. Materiál s dlouhou životností odolný proti povětrnosti zaručuje dlouhodobou funkci. Pro zvlášť chladné oblasti můžete dostat pohon RotaMatic s integrovaným vyhříváním.

4

Certifikováno

Prověřená bezpečnost

Pohony vjezdových bran Hörmann jsou bezpečné v každé fázi otvírání a zavírání. Provozní síly jsou již pro běžné velikosti bran a montážní situace zkušeny a certifikovány ústavem TÜV podle DIN EN 13241-1.

Pohon otočných bran RotaMatic / RotaMatic Akku

Štíhlý pohon s elegantním vzhledem



Standardně s dálkovým ovladačem HS 5 BS s černým strukturovaným povrchem a s chromovanými kryty

Pohon otočných bran Hörmann RotaMatic je díky svému modernímu, štíhlému návrhu sladěn s vaší krásnou vjezdovou bránou. Stejně příkladná jako vzhled je i jeho funkce a bezpečnost. Pohodlí pohonu se nemusíte vzdát ani bez přímého připojení na elektrickou rozvodnou síť, a to díky pohonu RotaMatic Aku.



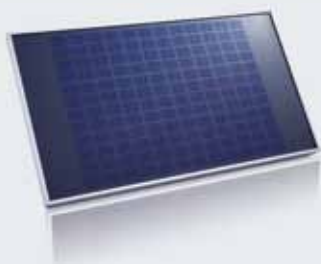
Komfortní dotazování na polohu vrat

Se standardně dodávaným dálkovým ovladačem HS 5 BS můžete kdykoli ověřit, zda je vaše vjezdová brána zavřená (ne pro RotaMatic Akku).



RotaMatic Akku

Vjezdové brány bez přívodu elektřiny mohou být poháněny pohonem RotaMatic Akku. Akumulátor lze snadno přepravovat a rychle nabít za několik hodin, například přes noc.



Solární modul (volitelně)

S volitelným solárním modulem jste zcela nezávislí na elektrické rozvodné síti.

Dodávka včetně materiálu k montáži, 10 m připojovacího kabelu a regulátoru nabíjení. Rozměry: 330 x 580 mm



Tlumič profil (volitelně)

Provozní síly pohonů RotaMatic s tlumičím profilem dodávaným na přání jsou pro mnoho velikostí bran a instalačních situací testovány a certifikovány zkušebním ústavem TÜV.



Elektrický zámek (volitelně)

Otočné brány jsou při zatížení větrem vystaveny enormním silám. Doplnkový elektrický zámek účinně zabraňuje vyskočení.

RotaMatic

Šířka křídla brány: max. 2500 mm
Výška křídla brány: max. 2000 mm
Hmotnost: max. 220 kg

RotaMatic P

Šířka křídla brány: max. 2500 mm
Výška křídla brány: max. 2000 mm
Hmotnost: max. 400 kg

RotaMatic PL

Šířka křídla brány: max. 4000 mm
Výška křídla brány: max. 2000 mm
Hmotnost: max. 400 kg

RotaMatic Akku

S pevným kódem 868 MHz (bez dotazu na polohu vrat)
Šířka křídla brány: max. 2500 mm
Výška křídla brány: max. 2000 mm
Hmotnost: max. 120 kg

Akumulátor

Integrovan v uzamykatelné spínací skříni
Doba používání: asi 30 dnů**
Doba nabíjení: 5-10 hodin***
Hmotnost: 8,8 kg
Rozměry: 320 x 220 x 115 mm

* Podrobné záruční podmínky naleznete na: www.hormann.cz

** při 4 cyklech brány v průměru za den a teplotě okolí 20° Celsia

*** v závislosti na stavu nabití

Volitelné příslušenství

- Elektrický zámek (doporučeno od šířky křídla 1500 mm)
- Tlumič profil
- Nouzový akumulátor HNA
- Sada SK (jednocestná světelná závora a signální světlo)
- Uzamykatelné nouzové uvolnění HSK 3
- Integrovaný ohřev pro chladnější regiony (do -35°C)
- Varianty kování pro speciální montážní situace

Podlahový pohon otočných bran DTU 250

Téměř neviditelný pohon pro vzhledově náročné brány



DTU 250

Šířka křídla brány: max. 2500 mm
Výška křídla brány: max. 2500 mm
Hmotnost: max. 500 kg

Pro tento pohon je nutno dálkové ovládání doobjednat. Dále je nutné technické objasnění. Obráťte se proto na svého autorizovaného prodejce Hörmann.

Pohon pod podlahu DTU 250 představuje téměř neviditelné řešení šetřící místo pro provoz v soukromé sféře. Podlahová montáž se doporučuje zejména pro elegantní brány s vysokými nároky na vzhled.



Pohon otočných bran DTH 700

Obzvlášť robustní a výkonný pohon



DTH 700

Šířka křídla brány: max. 7000 mm

Výška křídla brány: max. 2500 mm

Hmotnost: max. 1000 kg

Pro tento pohon je nutno dálkové ovládání doobjednat. Dále je nutné technické objasnění. obraťte se proto na svého autorizovaného prodejce Hörmann.

Mimořádně výkonnou a robustní variantou je pohon Hörmann DTH 700. Pro použití v soukromém i průmyslovém sektoru.

Pohon posuvných bran LineaMatic

Kompaktní a spolehlivý pohon



LineaMatic

Šířka křídla brány: max. 6000 mm
Výška křídla brány: max. 2000 mm
Hmotnost: max. 300 kg
Samonosná: max. 250 kg

LineaMatic P

Šířka křídla brány: max. 8000 mm
Výška křídla brány: max. 2000 mm
Hmotnost: max. 500 kg
Samonosná: max. 400 kg

LineaMatic H

Šířka křídla brány: max. 10000 mm
Výška křídla brány: max. 3000 mm
Hmotnost: max. 800 kg
Samonosná: max. 600 kg

Pro pohon LineaMatic H je nutno dálkové ovládání objednat samostatně. Dále je nutné technické objasnění. Obraťte se proto na svého autorizovaného prodejce Hörmann.

Vynikajícími přednostmi pohonu posuvných bran LineaMatic jsou kompaktní, výškově nastavitelná skříň ze zinku litého pod tlakem a umělé hmoty laminované skelnými vlákny, a dále spolehlivá elektronika pohonu.



Komfortní dotazování na polohu vrat

Se standardně dodávaným dálkovým ovladačem HS 5 BS můžete kdykoli ověřit, zda je vaše vjezdová brána zavřená.



Standardně s dálkovým ovladačem HS 5 BS s černým strukturovaným povrchem a s chromovanými kryty

Pohon posuvných bran STA 400

Pro velké, těžké brány



Pohon pro posuvné brány STA 400 je navržen zejména pro velké brány. Vhodná řídicí jednotka B 460 FU zaručuje precizní rozběh brány a pozvolné zastavení.

STA 400

Šířka křídla brány: max. 17000 mm

Výška křídla brány: max. 3000 mm

Hmotnost: max. 2500 kg

Samonosná: max. 1800 kg

Pro tento pohon je nutno dálkové ovládání doobjednat. Dále je nutné technické objasnění. obraťte se proto na svého autorizovaného prodejce Hörmann.

Inovační technika pro váš domov

Inteligentní příslušenství pro více komfortu



Obsluhujte svá garážová vrata a vjezdovou bránu jednoduše, pohodlně a komfortně. S našimi elegantními dálkovými ovladači otevřete vrata pohodlně například přímo z auta, jak jste na to zvyklí u televizoru. Nebo umístěte přímo před garáž nebo do garáže stacionární ovládací prvek. Pomocí aplikace BiSecur ovládáte své pohony jednoduše chytrým telefonem nebo tabletem z pohovky nebo globálně přes internet.



Krásný způsob obsluhy pohonů vrat. S elegantním dálkovým ovladačem Hörmann propojíte funkčnost a design.

Moderní dálkové ovládní pro pohony garážových vrat a vjezdových bran

Odolný vůči rušení

Signál odolný vůči rušení se stabilním dosahem.

128bitové šifrování

Získejte více z bezpečnosti – jako u on-line bankingu.

Odolný proti nárazům

Dálkový ovladač je v důsledku pevně vestavěné antény velmi robustní.

Zpětně kompatibilní

Nové ovládací prvky BiSecur jsou vhodné i pro provoz všech pohonů Hörmann s frekvencí 868 MHz (roky výroby 2003 – 06/2012). (Dotazování na polohu brány není možné).

Jednoduchý přenos kódu

Vaše individuální kódování dálkového ovladače lze snadno přenést na další dálkový ovladač.



Otisk vašeho prstu stačí, aby se vrata otevřela, aniž byste museli hledat klíč.



S datovou branou Hörmann a aplikací BiSecur ovládáte své pohony jednoduše z pohovky nebo globálně přes internet.



Jednoduchý přenos rádiového kódu na další dálkové ovladače

Mobilní dálkové příslušenství

Pro každou situaci



[1]

[2]

Dálkový ovladač

HS 5 BS

4 tlačítkové funkce plus dotazovací tlačítko,
[1] černý nebo bílý, vysoký lesk

[2] černý, struktura

// NOVINKA



[3]

[4]

[5]

Dálkový ovladač

HS 4 BS

4 tlačítkové funkce,
[3] černý, vysoký lesk

Dálkový ovladač HS 1 BS

1 tlačítková funkce,
[4] černý, vysoký lesk

Dálkový ovladač

HSE 1 BS **// NOVINKA**

1 tlačítková funkce, včetně
očka pro přívěšek ke klíčům
[5] černý, vysoký lesk



[6]

[7]

Dálkový ovladač

HSE 2 BS

2 tlačítkové funkce, včetně
očka pro přívěšek ke klíčům

[6] černý nebo bílý, vysoký lesk
[7] zelený, lila, žlutý, červený,
oranžový, s vysokým leskem
(obr. zleva)

[8] černý, struktura
s chromovými nebo
umělohmotnými kryty

// NOVINKA

[9] dekory v provedení stříbro,
karbon, světlé kořenové dřevo,
světlé dřevo, tmavé dřevo,
tmavé kořenové dřevo
(obr. zleva)



[8]

[9]



reddot design award
honourable mention 2011

NOVINKA



Dálkový ovladač

HSD 2-A BS

Vzhled hliníku,
2 tlačítkové funkce,
použitelný i jako přívěšek na klíče

HSD 2-C BS

Chromovaný s vysokým leskem,
2 tlačítkové funkce,
použitelný též jako přívěšek na klíče



Dálkový ovladač

HSP 4 BS

4 tlačítkové funkce,
s blokováním vysílání,
včetně kroužku na klíče



Dálkový ovladač

HSZ 1 BS

Jedna tlačítková funkce,
k zasunutí do automobilové
zásuvky pro zapalovač

HSZ 2 BS

2 tlačítkové funkce,
k zasunutí do automobilové
zásuvky pro zapalovač



Upevnění dálkového ovladače včetně svorky sluneční clony

k montáži na stěnu nebo upevnění na
sluneční clonu automobilu, průhledné,
dodává se ve dvou provedeních pro:
HS 5 BS, HS 4 BS, HS 1 BS
a HSE 2 BS, HSE 1 BS



Dálkový ovladač HSZ

Alternativa k systémům Homelink:
zabudován nenápadně a na pevném
místě v autě. Dálkový ovladač HSZ
zapojený do zásuvky pro zapalovač
v autě je snadno přístupný
a lze jej pohodlně obsluhovat.

Stacionární dálkové příslušenství

Pro venkovní i vnitřní prostory



**Kódovací klávesnice
FCT 3 BS**
Pro 3 funkce,
s osvětlenými tlačítky



**Snímač otisků prstů
FFL 12 BS**
Pro 2 funkce
a až 12 otisků prstů



**Kódovací klávesnice
FCT 10 BS**
Pro 10 funkcí,
s osvětlenými tlačítky
a ochranným víkem



Vnitřní spínač FIT 2
Pro 2 pohony
nebo funkce pohonu



100% kompatibilní

U firmy Hörmann je všechno vzájemně sladěno. Tímtež dálkovým ovladačem můžete kromě garážových vrat otvírat také pohon vjezdové brány Hörmann.



Dálkový ovladač pod omítku

Pro dvě funkce, k použití ve spojení s běžným tlačítkem pod omítkou. K centrální instalaci v předsíni nebo obývacím pokoji s vizuálním kontaktem ke garážovým vratům.

HSU 2: pro všechny běžné instalační krabice o Ø 55 mm s připojením na domovní elektrickou instalaci

FUS 2: včetně baterie 9 V / možnost připojení na el. napětí až 24 V (bez vyobrazení)

S pevným kódem 868 MHz



Přijímač HER 1

K obsluze přídavného venkovního osvětlení nebo garážových vrat (cizí výrobek) s dálkovým příslušenstvím Hörmann potřebujete přijímač (1, 2 nebo 4kanálový).



Brána BiSecur* // NOVINKA

Centrální řídicí jednotka pro vaše pohony a rádiové přijímače umožňuje obsluhu až 10 uživatelům. Každý uživatel může provádět až 16 funkcí.



Přijímač ESE* // NOVINKA

S přijímačem ESE mohou být u pohonu SupraMatic** povely „Otevřít vrata – Zastavit – Zavřít vrata“ cíleně umístěny na jednotlivá tlačítka. Tak garážová vrata pojedou přímo požadovaným směrem.

* Další informace najdete v brožuře: Brána BiSecur.

** SupraMatic od roku výroby 2014, verze série CI

*** se speciální výbavou



Kódovací klávesnice

Otvírejte svou garáž jednoduše zadáním číselného kódu. Tak u sebe nemusíte nosit žádný dálkový ovladač.



Datová brána Hörmann a aplikace BiSecur // NOVINKA

Pomocí této aplikace můžete pohony garážových vrat a vjezdových bran Hörmann, domovní dveře Hörmann a další zařízení ovládat pohodlně prostřednictvím chytrého telefonu nebo tabletu.

Navíc je možno indikovat polohu pohonů garážových vrat a vjezdových bran, a také stav uzamknutí domovních dveří.***

Komfortní stacionární příslušenství

Pro venkovní prostory



Kódovací klávesnice CTR 1d / CTR 3d

Pro 1, popř. 3 funkce,
s odklápěcím ochranným víkem.



Kódovací klávesnice CTR 1b/ CTR 3b

Pro 1, popřípadě 3 funkce,
s osvětlenými tlačítky
a fóliovou klávesnicí odolnou
proti povětrnosti



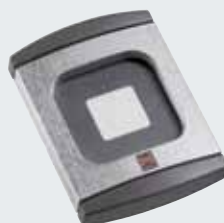
Kódovací klávesnice CTV 1 / CTV 3

Pro 1, popř. 3 funkce,
obzvláště robustní s ochranou
proti vandalismu.



Snímač otisků prstů FL 12/FL 100

Pro 2 funkce otvírání
garážových vrat otiskem
prstu. Pro 12, popř. 100
uložitelných otisků prstů.



Transpondérový spínač TTR 100/TTR 1000

Pro 1 funkci, se 2 klíči
(další na přání) až pro 12,
popř. 100, popř. 1000 klíčů



Vnitřní spínač

IT 1

S impulzovým tlačítkem k otvírání a zavírání vrat (pro pohon ProMatic, SupraMatic a ProMatic Akku).



Vnitřní spínač

IT 1b

Vrata lze pohodlně otevřít pomocí velkého, osvětleného tlačítka IT 1b (pro pohony ProMatic a SupraMatic).



Vnitřní spínač

IT 3b

Vedle velkého, osvětleného tlačítka k pohodlnému otvírání vrat má vnitřní spínač IT 3b dvě další tlačítka. Těmi se obsluhuje osvětlení pohonu a kompletně se odpojuje dálkový systém pohonu, např. v době dovolené (pro pohon SupraMatic).



Vnitřní spínač

PB 3

S osvětleným impulzním tlačítkem k otvírání a zavírání vrat, tlačítko pro osvětlení garážových vrat a tlačítko k vypnutí dálkového systému (pro SupraMatic).



Klíčový spínač

STUP 40 / STAP 40

V provedení pod omítku a na omítku, včetně 3 klíčů.



Klíčový spínač

ESU 40 / ESA 40

V provedení pod omítku a na omítku, včetně 3 klíčů.



Stojan STS 1

Sloupek se dodává s jedním nebo dvěma adaptéry pro samostatně objednané ovládací přístroje. Je možno vestavět například transpondérový spínač, kódovací klávesnici, snímač otisků prstů nebo klíčový spínač. Trubka sloupku je v odstínu bílý hliník (RAL 9006), kryt a patka v odstínu břidlicová šed' (RAL 7015). Pro použití ve venkovním prostředí je opatřen stupněm ochrany IP 44.

Výška: 1250 mm, průměr paty sloupku 300 mm



Obrázek ukazuje sloupek s vestavěným klíčovým spínačem STUP 40 (volitelné).

Vše pro případ nouze

Inovační nápady pro komfort a bezpečí



Výrobky Hörmann jsou vždy promyšlené „o trochu dále“. Mnoho užitečných detailů ulehčuje obsluhu vrat a zvyšuje vaši bezpečnost. Pomocí světelných závor účinně zajistíte garážová vrata nebo vjezdovou bránu – to ocení zejména rodiny s dětmi. A díky nouzovému akumulátoru můžete vrata bezpečně otevřít i při výpadku proudu.



Nouzový akumulátor HNA pro pohony garážových vrat

Tímto nouzovým napájením přemostíte výpadky síťového napětí trvající až 18 hodin a max. 5 vratových cyklů. Nouzový akumulátor se při normálním provozu sám opět nabije. Všechny aktuální pohony garážových vrat Hörmann je možno doplnit nouzovým akumulátorem.



Nouzový akumulátor HNA Outdoor pro pohony vjezdových bran

Pohon otočných bran RotaMatic a pohony posuvných bran LineaMatic mohou být také vybaveny nouzovým napájením k překlenutí výpadků sítě. Upevnění je univerzálně možné na stěně a na podlaze.



Doplňkové nouzové uvolnění

U garáží bez druhého přístupu vám nabízíme následující možnosti, jak garážová vrata otevřít v nouzovém případě (např. při výpadku proudu) zvenku.

Pro sekční vrata bez madla

Vyberte si zámek nouzového otevření s kulatým válcem (nelze integrovat do domovního uzavíracího systému), nebo madlo nouzového otevření v 8 provedeních včetně zámku (lze integrovat do domovního uzavíracího systému).

Pro výklopná a sekční vrata s madlem

Nouzové otevření (bez vyobrazení)



Světelná závora

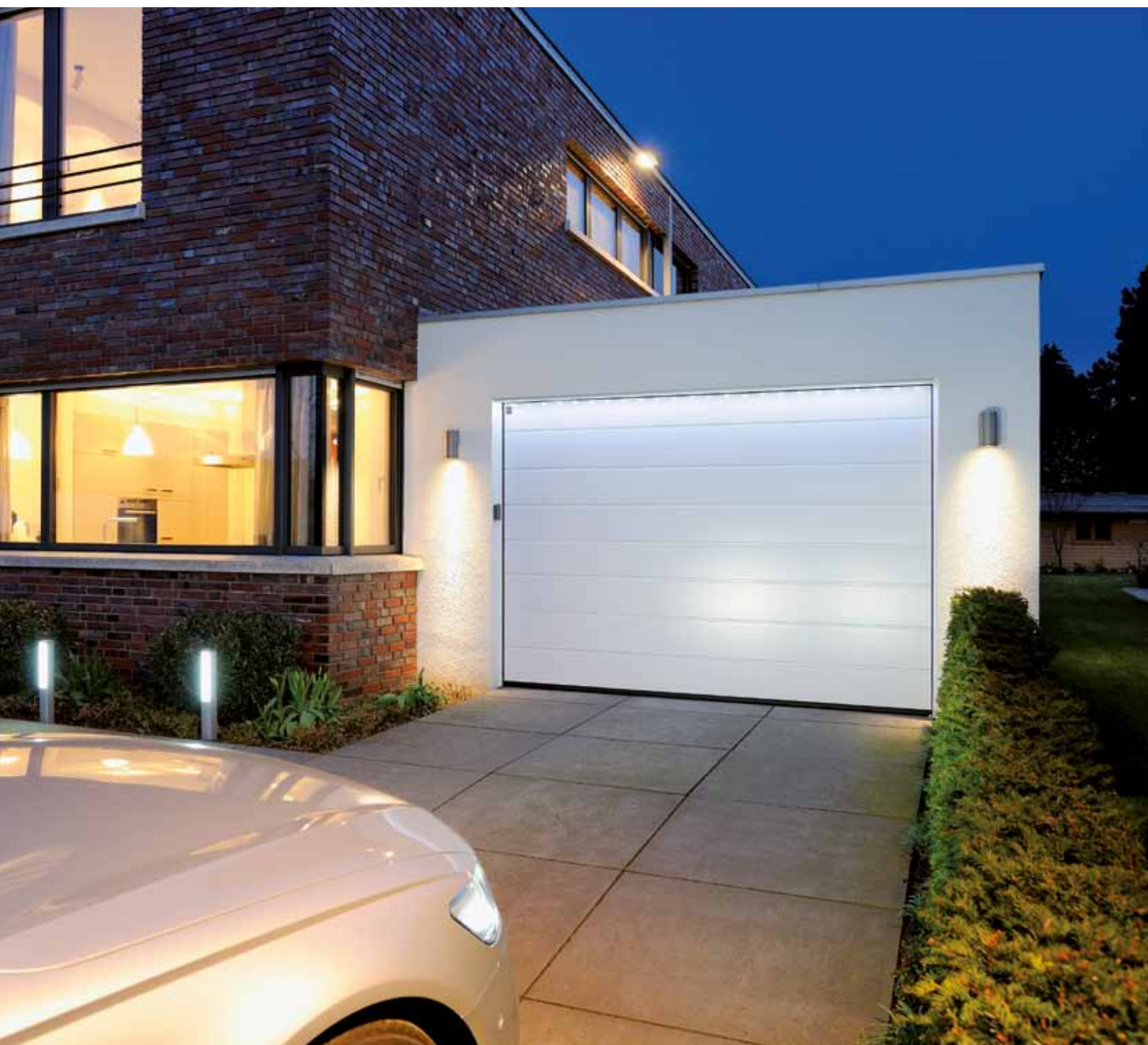
Spolehlivé systémy s jednocestnou světelnou závorou Hörmann ihned zastaví bránu, když se světelný paprsek přeruší. Montují se přímo na bránu nebo mohou být integrovány do sloupku STL.

Signální světlo

Signální světla u vjezdových bran přispívají ve dne i v noci k bezpečnosti, neboť pohyb brány je provázen optickým signálem.

Osvětlovací a bezpečnostní příslušenství

Technika kolem vjezdové brány



Sady se sloupky Hörmann z eloxovaného hliníku odolného proti povětrnosti vám nabízejí více světla a bezpečnosti. Pomocí variabilních nástavců pro světelné závory a světelné moduly LED můžete sloupky individuálně osadit.

Světelný sloupek SLS

Světelný sloupek SLS se světelným modulem LED dostanete ve výškách 550 mm a 1080 mm. Pro ještě lepší osvětlení prostoru vjezdu je sloupek 1080 mm dodáván i se dvěma světelnými moduly LED.

SLS-K

se světelným modulem LED
Výška 550 mm

SLS-L

s dvojitým světelným modulem LED,
Výška 1080 mm

SLS-L

se světelným modulem LED a esteticky
tvarovanou světelnou clonou
Výška 1080 mm

Třída energetické účinnosti A



Bezpečnostní sloupek STL

Základní provedení o výšce 550 mm je vybaveno úložným boxem k osazení světelnou závorou. Volitelně může být sloupek dodán i s dvěma světelnými závorami nebo světelnou závorou a světelným modulem LED.

STL

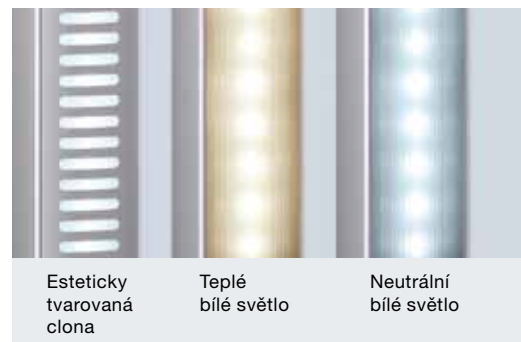
s volitelnou světelnou závorou

STL

se dvěma volitelnými světelnými závorami

STL

s volitelnou světelnou závorou a světelným modulem s diodami LED



Esteticky
tvarovaná
clona

Teplé
bílé světlo

Neutrální
bílé světlo

Světelné moduly LED

U světelných modulů můžete volit mezi teplým a neutrálním bílým světlem. Zvláštního optického akcentu dosáhnete použitím volitelné esteticky tvarované clony z hliníku.



Osvětlení LED pro vrata

Světelná lišta LED s neutrálním bílým světlem osvětlí vrata a vedlejší dveře správným světlem. Nástrčný systém lze individuálně zkracovat, a hodí se proto k libovolné šířce vrat. Můžete si vybrat, chcete-li světelnou lištu LED namontovat na překlad (obrázek nahoře) nebo na spodní okraj vrat.

Vzdálenost LED: 125 mm




Třída energetické účinnosti A

Velikosti a montážní údaje

SupraMatic, ProMatic

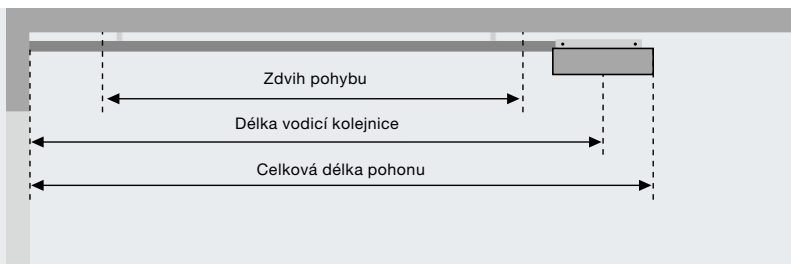
● = standardně

○ = volitelně s dálkovým ovladačem HS 5 BS

		 BiSecur SupraMatic E	 BiSecur SupraMatic P	 BiSecur ProMatic	ProMatic Akku
Popis výrobku					
Vhodnost pro parkovací místa / garážová stání		● / max. 12	● / max. 25	● / max. 6	● / max. 2
Počet cyklů vrat (otevření/zavření) za den		max. 25	max. 50	max. 12	max. 4
Vhodné pro	Průmyslová oblast	–	–	–	–
	Vrata s integrovanými dveřmi / dřevěná vrata	– / ●	●* / ●	– / ● dřevěná vrata o šířce max. 3,5 m a ploše 9 m ²	– / –
	Šířka brány do max.	5500	6000**	5000	3000
	Plocha vrat do max.	13,75 m ²	15,00 m ²	11 m ²	8 m ²
	Údaje pohonu				
Motor		stejnoseměrný motor s převodem 24 V			
Připojení sítě		střídavé napětí 230 V – 240 V		střídavé napětí 230 V – 240 V	Viz montážní údaje
Příkon		0,2 kW		0,2 kW	
Tažná a tlačná síla		650 N	750 N	600 N	350 N
Krátkodobá maximální síla		800 N	1000 N	750 N	400 N
Otvírací rychlost		cca 22 cm/s	cca 22 cm/s	cca 14 cm/s	cca 13 cm/s
Pohotovostní režim		< 1 Watt	< 1 Watt	< 7 Wattů	< 0,1 Wattu
Skříň		hliník a umělá hmota, pozinkovaná základní ocelová deska		umělá hmota, pozinkovaná základní ocelová deska	
Rozsah teplot		–20 °C až +60 °C		–15 °C až +45 °C	
Třída krytí		Jen pro suché prostory			
Řídící elektronika	Impulsní ovládání	●	●	●	●
	Funkce mezní síly	●	●	●	●
	Pozvolný rozjezd a pozvolné zastavení	●	●	●	●
	Indikace	dvojitý 7segmentový displej		LED	LED
	Nastavitelné osvětlení pohonu a částečné otevření	●	●	– / ●	–
	Automatické zavírání nastavitelné	●	●	●	–
	Doba setrvání v otevřeném stavu po aktivaci	30 – 180 s.	30 – 180 s.	30 s.	–
Výbava	Dálkové ovladače (868 MHz)	5tlačítkový dálkový ovladač HS 5 BS (černý, struktura)		2tlačítkový dálkový ovladač HSE 2 BS (černý, struktura s umělohmotnými kryty)	
	Integrovaný přijímač (868 MHz)	dvousměrný 3kanálový přijímač BS		dvousměrný 2kanálový přijímač BS	
	Dotaz na polohu vrat	●		○	–
	Ovládací tlačítka	vedle displeje na krytu pohonu		Ovládací tlačítka v krytu pohonu	
	Světelná závora	–	● / EL 101	–	–
	Funkce rychlé otvírání	●	●	–	–
	Rychlé odjištění zevnitř	●	●	●	●
	Přípojné vedení se zástrčkou Euro	●	●	●	–
	Nastavitelné, integrované osvětlení garáže /přednastaveno	● / 1 minuta		● / s 2minutovým světlem	● / s 30sekundovým světlem
	Zajištění proti zvednutí k obraně proti vloupání	●	●	●	●
	Univerzální kování pro výklopná a sekční vrata	●	●	●	●

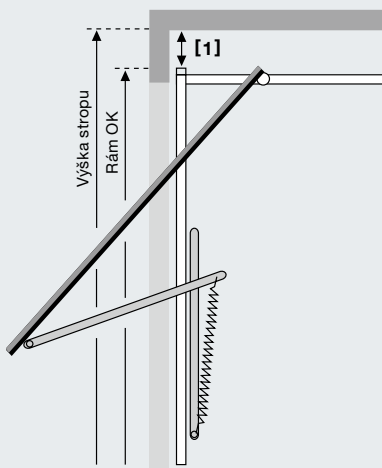
* U integrovaných dveří je nutná světelná závora

** > 5500 mm jen ve spojení s kolejnicí pohonu FS 60 a montážní konzolou



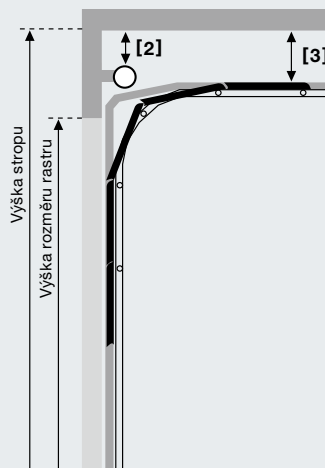
Typ kolejnic	Celková délka	Délka vodící kolejnice	Zdvih pohybu
K Krátká kolejnice	3200	2975	2475
M Střední kolejnice	3450	3225	2725
L Dlouhá kolejnice	4125	3900	3400
Rozsah použití kolejnic pro garážová vrata Hörmann			Výška
K Výklopná vrata Berry (N 80 a DF 98) Sekční garážová vrata s kováním N Sekční garážová vrata s kováním Z, L, H			do 2500 do 2250 do 2125
M Výklopná vrata Berry (N 80 a DF 98) Sekční garážová vrata s kováním N Sekční garážová vrata s kováním Z, L, H			do 2750 do 2500 do 2375
L Sekční garážová vrata s kováním N, Z, L, H			do 3000

U vrat jiné výroby dbejte na zdvih pohybu!



[1] Potřebný volný prostor u výklopných vrat Berry

N 80	0
N 80, motiv 905, motiv 941 nebo s dřevěnou výplní	15
DF 98, DF 95, DF 80	65

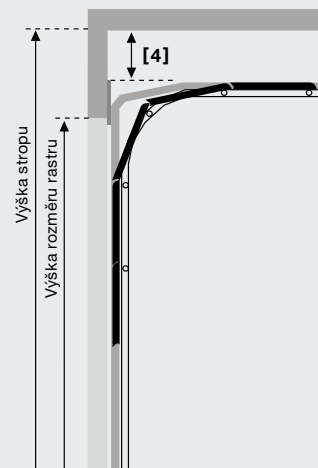


[2] Potřebný volný prostor u sekčních garážových vrat s technikou torzní pružiny

s kováním N výška stropu = rozměr rastru + 210	0
s kováním H	0

[3] Potřebný volný prostor u sekčních garážových vrat s technikou torzní pružiny

s kováním L výška stropu = rozměr rastru + 115	15
---	----



[4] Potřebný volný prostor u sekčních garážových vrat s technikou tažné pružiny

s kováním Z výška stropu = rozměr rastru + 115	15
---	----




Volný prostor pro vrata jiné výroby

Mezi nejvyšším bodem pohybu vrat a stropem	30
---	----

Velikosti a montážní údaje

Pohony otočných bran RotaMatic

● = standardní

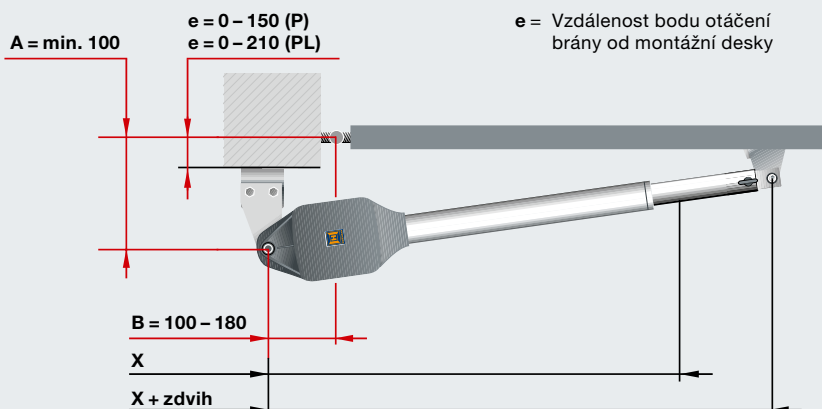
		 BiSecur RotaMatic	 BiSecur RotaMatic P	 BiSecur RotaMatic PL	RotaMatic Akku
Popis výrobku					
Vhodnost pro parkovací místa / garážová stání		● / max. 6	● / max. 12	● / max. 12	● / max. 2
Počet cyklů vrat (otevření / zavření) za den		max. 12	max. 25	max. 25	max. 5
Vhodné pro	průmyslová oblast	–	●	●	–
	Výška brány do max.	2000 mm	2000 mm	2000 mm	2000 mm
	Šířka křídla max.	1000 – 2500 mm	1000 – 2500 mm	1500 – 4000 mm	1000 – 2500 mm
	Hmotnost křídla do max.	220 kg	400 kg	400 kg	120 kg
Údaje pohonu					
Motor		stejnoseměrný motor s převodem 24 V			
Připojení sítě		střídavé napětí 230 V – 240 V, 50 Hz			Viz montážní údaje
Tažná a tlačná síla		2000 N	2500 N	2500 N	1000 N
Krátkodobá maximální síla		2200 N	2700 N	2700 N	1100 N
Pohotovostní režim		< 7 Wattů			< 0,1 Wattu
Skříň		hliník / umělá hmota odolná proti povětrnosti zesílená skelnými vlákny	hliník / zinkový tlakový odlitek / umělá hmota odolná proti povětrnosti zesílená skelnými vlákny	hliník / zinkový tlakový odlitek / umělá hmota odolná proti povětrnosti zesílená skelnými vlákny	hliník / umělá hmota odolná proti povětrnosti zesílená skelnými vlákny
Rozsah teplot		–20 °C až +60 °C			–15 °C až +45 °C
Třída krytí		IP 44			
Řídící elektronika					
Stupeň ochrany krytem (samostatná skříň řídicí jednotky)		IP 65	IP 65	IP 65	IP 65
Impulsní ovládání		●	●	●	●
Funkce mezní síly		●	●	●	●
měkký rozjezd a měkké zastavení		●	●	●	●
Automatické zavírání nastavitelné		●	●	●	●
Počet připojitelných bezpečnostních zařízení		2	2	2	1
Koncová poloha					
Brána zavřena		nastavitelná pomocí integrovaného koncového spínače nebo koncového dorazu			
Brána otevřena		programovatelná (tj. není nutný žádný koncový doraz!)			
Výbava					
Dálkové ovladače (868 MHz)		5tlačítkový dálkový ovladač HS 5 BS (černý, struktura)			2tlačítkový dálkový ovladač HSE 2 BS (černý, struktura s umělohmotnými kryty)
Přijímače (868 MHz)		Dvousměrný 5kanálový přijímač ESE BS			Přijímač s pevným kódem pro funkci Impuls a Částečné otevření.
Dotaz na polohu vrat		●			–
Síťový přívod					
		230 V, NYY 3 × 1,5 mm ² (na straně stavby)			
Přívod motoru					
		Přípojné vedení až 10 m NYY 5 × 1,5 mm ² (na straně stavby)			
Doplňkové ovládací vedení					
		všechna vedení v zemi NYY, např. 5 × 1,5 mm ²			
Přívod elektrického zámku					
		NYY 3 × 1,5 mm ² (na straně stavby) v zemi H07RN-F 2 × 1 mm ² na křídle brány			
Všechna vedení pokládejte odděleně!					



Pro partnery Hörmann

Projekční program pro pohony otočných bran

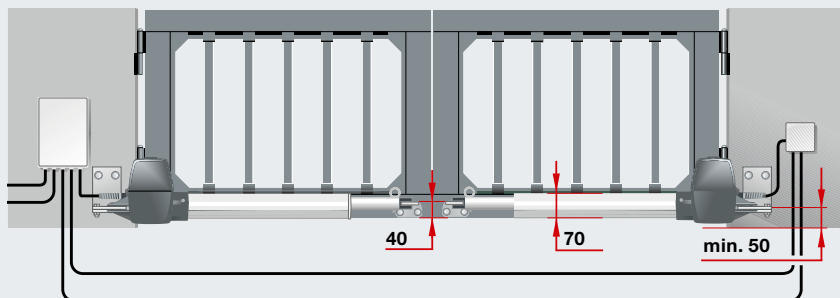
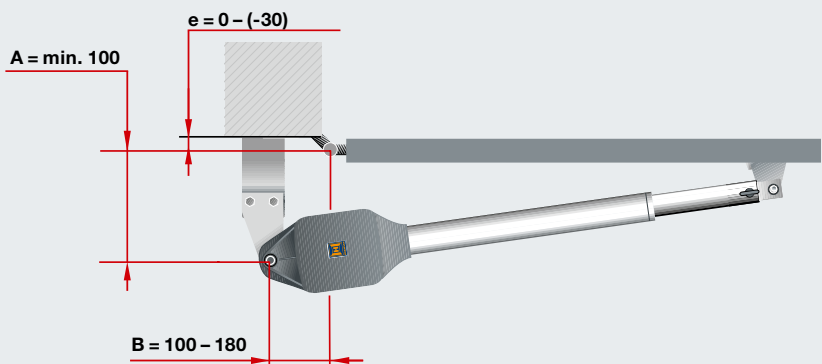
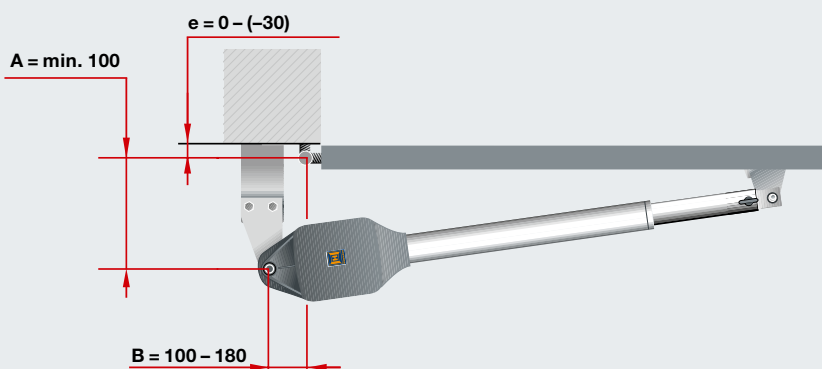
Ve formě projekčního programu pro pohony otočných bran vám společnost Hörmann poskytuje podporu při plánování a montáži vašeho pohonu otočných bran.



RotaMatic

Rozměry	x	xx + zdvih
RotaMatic / RotaMatic P	720	1120
RotaMatic PL	820	1320

Pro optimální chod brány by rozdíl mezi rozměrem A a B měl být maximálně 40 mm.



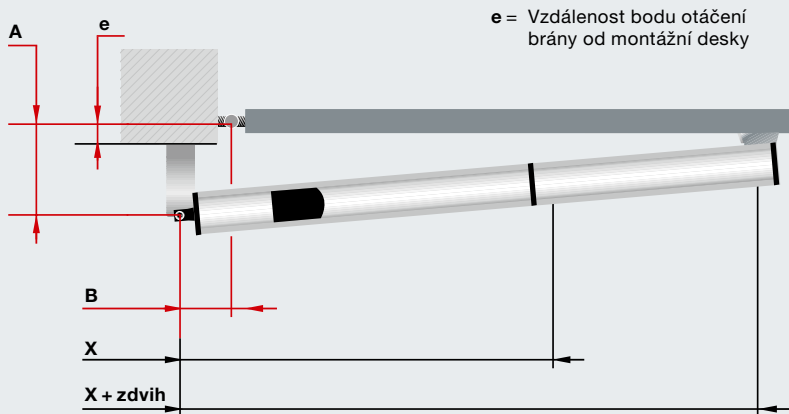
Všechna vyobrazení a údaje se standardním kováním, další charakteristiky výbavy možné.

Velikosti a montážní údaje

Pohony otočných bran DTH 700, DTU 250

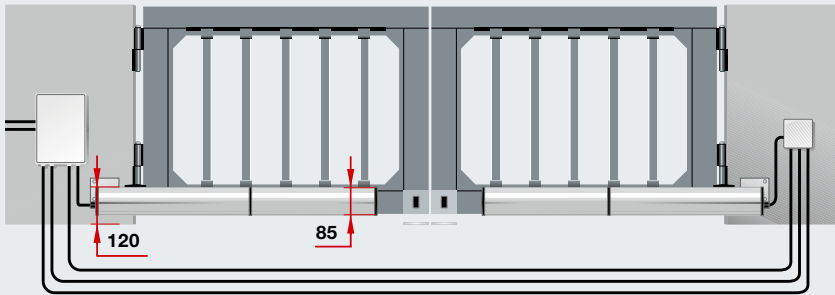
● = standardní

		DTH 700	DTU 250	
Popis výrobku				
Vhodnost pro parkovací místa / garážová stání		● / max. 12	● / max. 12	
Počet cyklů bran (otevření / zavření) za den		max. 25	max. 25	
Vhodné pro	průmyslová oblast	●	–	
	Výška brány do max.	2500 mm	2500 mm	
	Šířka křídla max.	7000 mm	2500 mm	
	Hmotnost křídla do max.	1000 kg	500 kg	
Úhel otevření max.	standardní	–	110°	
	se speciální montážní sadou	–	140°	
Další informace		Elektrický zámek a koncové dorazy jsou nutné!	U bran s výplní s dělicí plochou je elektrický zámek nutný!	
Údaje pohonu	Motor	elektrohydraulický	elektromechanický	
	Připojení sítě	střídavé napětí 230 V – 240 V, 50 Hz		
	Tažná a tlačná síla	3000 N	2500 N	
	Krátkodobá maximální síla	3500 N	3000 N	
	Pohotovostní režim	< 10 Wattů	< 10 Wattů	
	Skříň	Hliníková skříň odolná proti povětrnosti	Ocelová vana odolná proti povětrnosti s krycí deskou z ušlechtilé oceli	
	Rozsah teplot	–20 °C až +60 °C		
	Třída krytí	IP 55	IP 67	
	Řídící elektronika	Stupeň ochrany krytem (samostatná skříň řídicí jednotky)	IP 55	IP 67
		Indikace	● / dva 7segmentové displeje	● / dva 7segmentové displeje
Funkce mezní síly (nastavitelná)		●	●	
Pozvolné zastavení (nastavitelné)		●	●	
Automatické zavírání nastavitelné		●	●	
Výbava	Dálkové ovladače (868 MHz)	Bez dálkového ovládání		
	Přijímače (868 MHz)			
Síťový přívod		230 V, NYY 3 × 1,5 mm ² (na straně stavby)	230 V, NYY 3 × 1,5 mm ² (na straně stavby)	
Přívod motoru		230 V, NYY 5 × 1,5 mm ² (na straně stavby)	230 V, NYY 5 × 1,5 mm ² (na straně stavby)	
Doplňkové ovládací vedení		Všechna vedení v zemi NYY, např. 5 × 1,5 mm ²	Všechna vedení v zemi NYY, např. 5 × 1,5 mm ²	
Přívod elektrického zámku		NYY 3 × 1,5 mm ² v zemi H07RN-F 2 × 1 mm ² na křídle brány	NYY 3 × 1,5 mm ² v zemi H07RN-F 2 × 1 mm ² na křídle brány	
Všechna vedení pokládejte odděleně!				

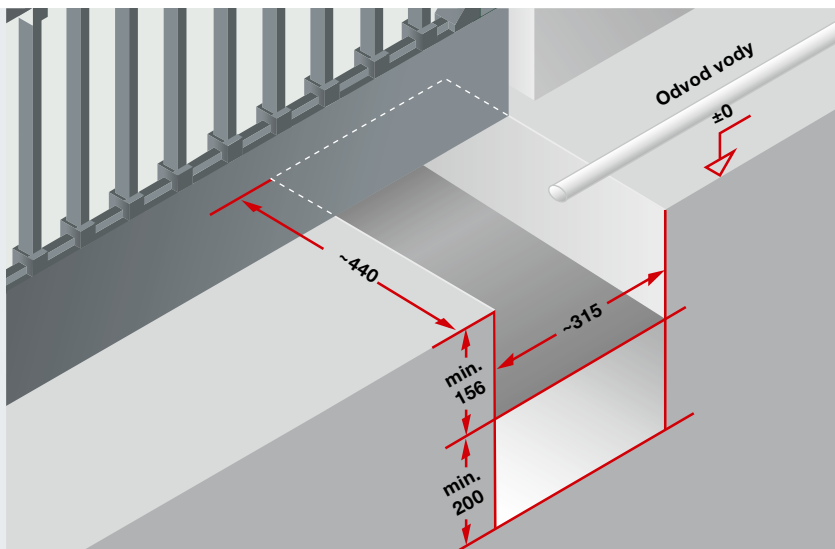


DTH 700

Úhel otevření	A	B	e
90°	130	130	80
115°	100	120	50
125°	90	120	40
Rozměry	x	xx + zdvih	
	700	960	

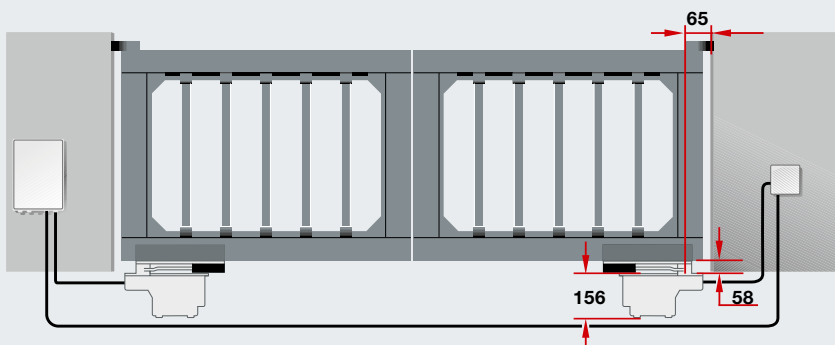


Upozornění: Aby zařízení odpovídalo požadavkům normy DIN EN 13241, doporučujeme použít zajištění před zavírací hranou.



DTU 250

Rozměry základu
cca 315 × 440 × 200



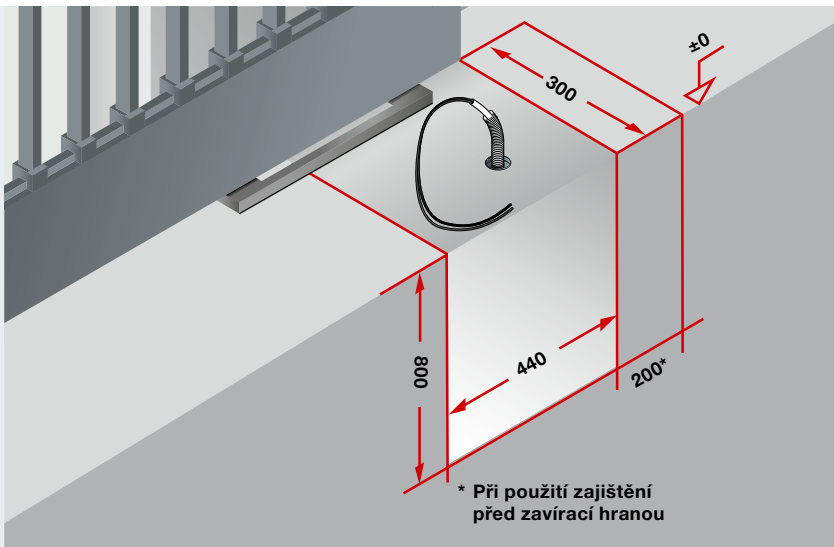
Upozornění: Aby zařízení odpovídalo požadavkům normy DIN EN 13241, doporučujeme použít zajištění před zavírací hranou.

Velikosti a montážní údaje

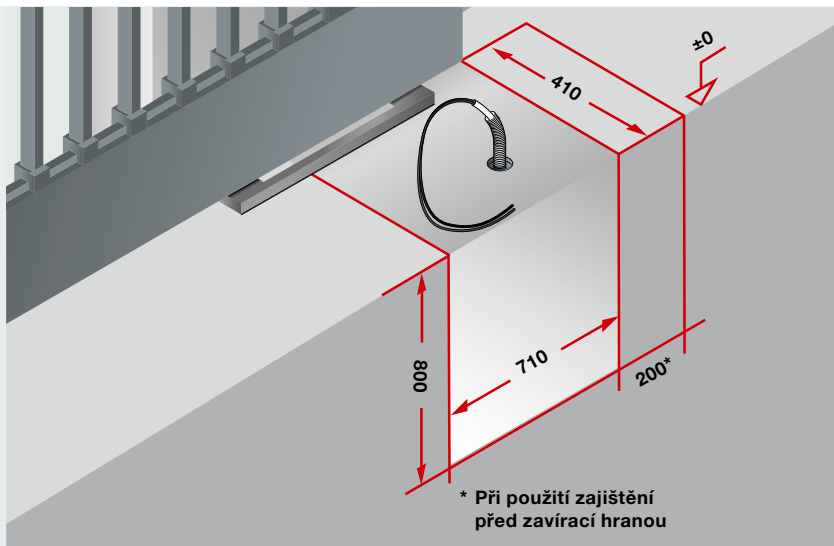
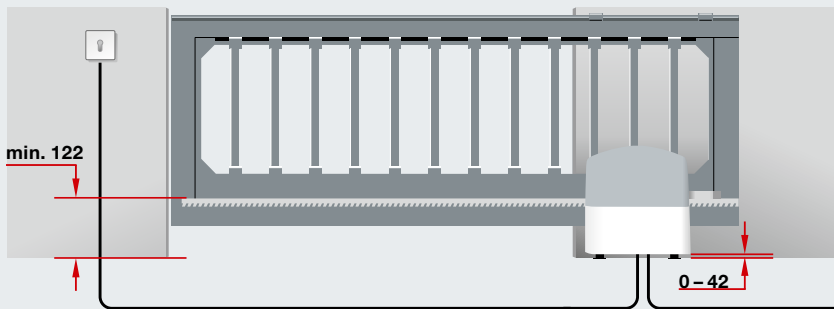
Pohony posuvných bran LineaMatic, STA 400

● = standardní

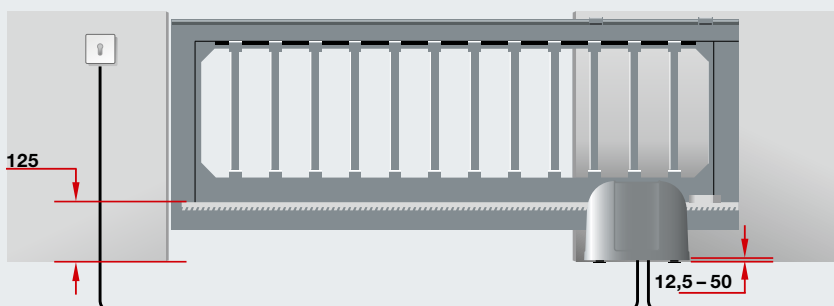
		↻ BiSecur LineaMatic	↻ BiSecur LineaMatic P	LineaMatic H	STA 400
Popis výrobku					
Vhodnost pro parkovací místa / garážová stání		● / max. 6	● / max. 12	● / max. 12	● / > 25
Počet cyklů bran (otevření / zavření) za den		max. 12	max. 25	max. 25	max. 50
Vhodné pro	průmyslová oblast	–	–	●	●
	Výška brány do max.	2000 mm	2000 mm	2000 mm	3000 mm
	Šířka brány do max.	6000 mm	8000 mm	10000 mm	17000 mm
	Max. hmotnost brány:				
	u bran s pozemním vedením	300 kg	500 kg	800 kg	2500 kg
	u volně nesených bran	250 kg	400 kg	600 kg	1800 kg
Údaje pohonu		stejnoseměrný motor s převodem 24 V			střídavý motor s převodem
Připojení sítě		střídavé napětí 230 V – 240 V			
Tažná a tlačná síla		650 N	1000 N	1200 N	2000 N
Krátkodobá maximální síla		800 N	1200 N	1400 N	2300 N
Pohotovostní režim		< 7 Wattů			< 7 Wattů
Skříň		zinkový tlakový odlitek / umělá hmota odolná proti povětrnosti			zinkový tlakový odlitek / umělá hmota odolná proti povětrnosti
Rozsah teplot		–20 °C až +60 °C			–20 °C až +60 °C
Třída krytí		IP 44			IP 65
Řídicí elektronika	Řídicí jednotka integrována ve skříni pohonu	●	●	●	●
	Funkce mezní síly (nastavitelná)	●	●	●	●
	Pozvolný rozjezd a pozvolné zastavení (nastavitelné)	●	●	●	●
	Magnetický koncový spínač	●	●	●	
	Elektronický snímač polohy				●
	Automatické zavírání integrováno	●	●	●	●
	Programovatelný průchod osob	●	●	●	●
	Počet připojitelných bezpečnostních zařízení	3	3	3	3
Výbava	Dálkové ovladače (868 MHz)	5tlačítkový dálkový ovladač HS 5 BS (černý, struktura)		Bez dálkového ovládání!	
	Přijímače (868 MHz)	Dvousměrný 5kanálový přijímač ESE BS			
	Dotaz na polohu vrat	●	–	–	–
	Světelná závora (jen u provedení SK)	Jednocestná světelná závora EL 301			
	Signální světlo (jen u provedení SK)	Signální světlo LED SLK, žluté, pro montáž na podlahu a na stěnu			–
Síťový přívod	230 V, NYY 3 × 1,5 mm ² (na straně stavby)			230 V, NYY 3 × 1,5 mm ² (na straně stavby)	
Doplňkové ovládací vedení	všechna vedení v zemi NYY, např. 5 × 1,5 mm ²			všechna vedení v zemi NYY, např. 5 × 1,5 mm ²	
Rozměry základu	min. 440 × 300 × 800 (nezámrzná hloubka)			710 × 410 × 800 mm (nezámrzná hloubka)	
Přívod	Poloha trubky - viz obrázek				
Všechna vedení pokládejte odděleně!					



LineaMatic



STA 400



Upozornění: Aby zařízení odpovídalo požadavkům normy DIN EN 13241, doporučujeme použít zajištění před zavírací hranou.

Všechny rozměry jsou minimální rozměry.
Rozměry v mm



Zažijte kvalitu Hörmann

Pro libovolnou oblast použití u novostaveb i modernizací

S firmou Hörmann můžete vše optimálně naplánovat. Pečlivě navzájem přizpůsobená řešení vám nabízejí v každé oblasti špičkové produkty s vysokou funkčností.

Garážová vrata

Optimálně přizpůsobená vašemu osobnímu architektonickému stylu: výklopná nebo sekční vrata z oceli nebo ze dřeva.

Pohony vrat

Užívejte si vysokého komfortu a bezpečnostních prvků bránících vloupání. Pohony Hörmann pro garážová vrata a vjezdové brány.

Domovní dveře

V našich rozsáhlých programech domovních dveří najdete motiv dveří podle svého přání pro jakékoli potřeby a nároky.

Ocelové dveře

Pevné dveře pro libovolné části vašeho domu, od sklepa až po půdu.

Zárubně

Vyberte si z rozsáhlého programu pro nové stavby i rozšiřování a modernizaci.



Garážová vrata a pohony vrat



Domovní dveře ThermoPro



Ocelové dveře

www.hormann.cz

Hörmann: kvalita bez kompromisu



Hörmann KG Amshausen, Německo



Hörmann KG Antriebstechnik, Německo



Hörmann KG Brandis, Německo



Hörmann KG Brockhagen, Německo



Hörmann KG Dissen, Německo



Hörmann KG Eckelhausen, Německo



Hörmann KG Freisen, Německo



Hörmann KG Ichtshausen, Německo



Hörmann KG Werne, Německo



Hörmann Genk NV, Belgie



Hörmann Alkmaar B.V., Nizozemsko



Hörmann Legnica Sp. z o.o., Polsko



Hörmann Beijing, Čína



Hörmann Tianjin, Čína



Hörmann LLC, Montgomery IL, USA



Hörmann Flexon LLC, Burgettstown PA, USA

Společnost Hörmann nabízí ve svém sortimentu jako jediný výrobce na evropském trhu všechny důležité stavební prvky. Jsou zhotovovány ve vysoce specializovaných závodech pomocí nejnovější techniky. Díky celoplošnému pokrytí prodejních a servisních organizací v Evropě a přítomnosti v Americe a Číně je Hörmann váš silný mezinárodní partner pro vysoce kvalitní stavební prvky. V kvalitě bez kompromisu.

GARÁŽOVÁ VRATA
POHONY
PRŮMYSLOVÁ VRATA
NAKLÁDACÍ TECHNIKA
DVEŘE
ZÁRUBNĚ

Premium partner českého národního týmu

